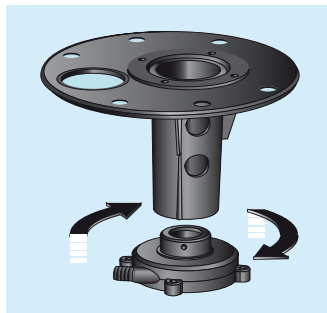


Modello	Serbatoio (lt)	H x L x P (cm)	Peso (Kg)	Portata Max (lt/h)	Pot. ass. (HP)	Prevalenza (press. max/bar)	Grado di protezione
PROMAX 20	17	43x45x30	7	2600	0,18	1	IP 54
PROMAX 30 SUPAFLUSH	27	58x45x30	12	5400	0,45	2	IP 54
PROMAX T1000		25x43x22	8	9000	0,55	1	IP 54

I valori di pressione e portata sono rilevati all'uscita della pompa.



Il nuovo invertitore di flusso POWERFLUX esalta le prestazioni delle pompe.



Il solido corpo pompa, costruito senza speciali saldature, è composto di due sole parti (Patent Pending AQUAMAX), questo rende estremamente semplice le operazioni di manutenzione. Ogni eventuale sostituzione di parti potrà essere effettuata dallo stesso utilizzatore senza dover ricorrere ad interventi specialistici.



È in dotazione uno speciale imbuto che permette il riempimento del serbatoio in totale sicurezza.



La valvola di areazione permette un più agile svuotamento del serbatoio.



Un nuovo ed esclusivo raccordo a 90° facilita il collegamento alla caldaia.



Una tracolla regolabile rende più pratico lo spostamento della pompa.



Il maniglione consente lo spostamento in totale sicurezza durante la fase di disincrostazione.

