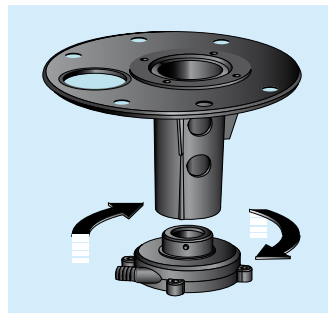


Modello	Serbatoio (lt)	H x L x P (cm)	Peso (Kg)	Portata Max (lt/h)	Pot. ass. (HP)	Prevalenza (press. max/bar)	Grado di protezione
<b>EVOLUTION 10</b>	10	h.46 - ø 30	7	2200	0,18	1	IP 54
<b>EVOLUTION 20</b>	20	55x44x32	8,5	2600	0,18	1	IP 54
<b>EVOLUTION 20T</b>	20	55x44x32	9,5	5400	0,45	2	IP 54
<b>EVOLUTION 40</b>	40	65x56x37	10,5	5400	0,45	2	IP 54

I valori di pressione e portata sono rilevati all'uscita della pompa.



Il nuovo invertitore di flusso POWERFLUX esalta le prestazioni delle pompe.



Il solido corpo pompa, costruito senza speciali saldature, è composto di due sole parti (Patent Pending AQUAMAX), questo rende estremamente semplice le operazioni di manutenzione. Ogni eventuale sostituzione di parti potrà essere effettuata dallo stesso utilizzatore senza dover ricorrere ad interventi specialistici.



È in dotazione uno speciale imbuto che permette il riempimento del serbatoio in totale sicurezza.



La valvola di areazione permette un più agile svuotamento del serbatoio.

Un nuovo ed esclusivo raccordo a 90° facilita il collegamento alla caldaia.



Un nuovo ed esclusivo raccordo a 90° facilita il collegamento alla caldaia.



Una tracolla regolabile rende più pratico lo spostamento della pompa.



La cinghia di trasporto o il maniglione consentono lo spostamento in totale sicurezza durante la fase di disincrostazione.

