

## УКАЗАНИЯ ДЛЯ ЭФФЕКТИВНОГО УДАЛЕНИЯ НАКИПИ

1 - Соединить гибкие шланги на входе и выходе устройства для создания замкнутой цепи.

2 - Заполнить водой бак до указания MIN (минимум). Добавить в воду примерно 1/2 литра раствора по удалению накипи и проверить циркуляцию полученной жидкости (смесь воды с раствором по удалению накипи) если циркуляция жидкости достаточно свободна, то можно добавить еще 1 литр раствора по удалению накипи для ускорения процесса, в противном случае подождать когда откроется внутренний проход в змеевике, так как в присутствии неуступчивой накипи, высокая концентрация продукта может стать причиной отделения больших плотностей кальция и заблокировать проход.

3 - Подождать когда жидкость на выходе оборудования станет такого же цвета что и на входе, а так же без пены. В этом случае закупорка змеевика устранена. Для лучшего устранения накипи, активизировать перемещение жидкости поворачивая рычаг в противоположную позицию от той которая была в начале; поддерживая в работе насос в последующие 5-10 минут.

4 - В конце процесса, ослабить одно из двух соединений объединенных с устройством для того, чтобы жидкость могла стечь из змеевика в бак насоса.

**ПРЕДУПРЕЖДЕНИЯ: во время чистки накипи, крышка бака должна быть открыта.**

5 - В случае образования особенно большого количества кальция в змеевике по отношению к раствору, может произойти что этот раствор, в контакте с кальцием, образует такое большое количество пены, которая создает турбулентность внутри импеллера, что может служить препятствием засасывания жидкости. Для этого мы создали противопенный продукт а наличии флаконов 1 литра достаточный для 10 доз до 100сс. Каждая из доз заливается в бак в случае препятствия засасывания жидкости насосом, или в случае когда образованная пена достигает входа в баке.

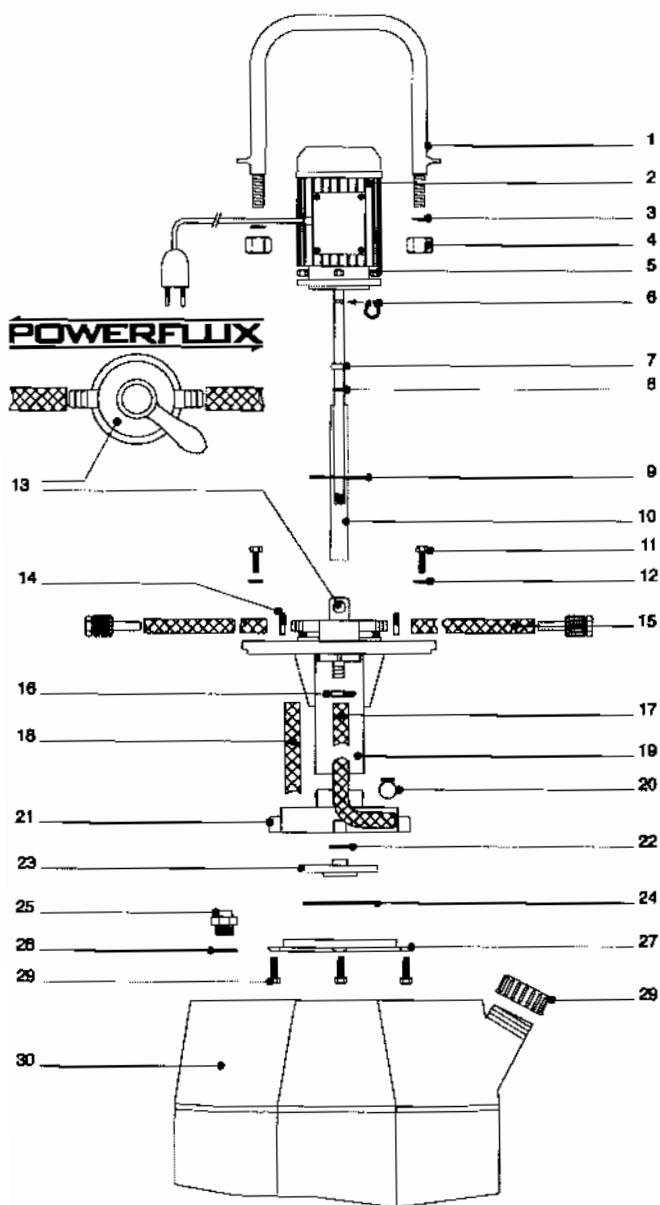
**AQUA MAX**  
обработка воды

Via S.Giovanni, 95 60027 Osimo (An)

**AQUA MAX**  
обработка воды

**ИНСТРУКЦИИ ПО  
ИСПОЛЬЗОВАНИЮ**

**насосы для  
устранения накипи  
модель PROMAX 20**



- 1) Поручень передач
- 2) Монофазный двигатель 220В~
- 3) O.R. для гайки закрытый поручень
- 4) Закрытая гайка 16МА в PVC
- 5) латуневая гайка 6 МА
- 6) Кольцо Seeger  $\varnothing$  12мм
- 7) Шайба в PP  $\varnothing$  12мм
- 8) O.R. для осевого корпуса
- 9) O.R. для фланцевого двигателя
- 10) Корпус оси
- 11) Винт PP 12МА
- 12) O.R. для винтов  $\varnothing$  12мм
- 13) Инвертер жидкости
- 14) Стальная фаска трубного зажима
- 15) Сетчатая труба в PVC 2мт
- 16) Фаска трубного зажима PP
- 17) Труба подачи
- 18) труба сброса
- 19) Корпус насоса с врезкой
- 20) Фаска трубного зажима
- 21) Внутренняя резьба
- 22) O.R. для импеллера
- 23) Импеллер
- 24) O.R. фильтровая крышка
- 25) Пробка для освобождения воздухозаборника
- 26) O.R. пробка воздухозаборника
- 27) Фильтровая крышка
- 28) Винты  $\varnothing$  8мм в PP
- 29) Крышка бака
- 30) Бак

1 - Залить в бак воду вместе с продуктом по удалению накипи на уровень мин/макс так , чтобы корпус насоса во время работы был погружен.

2 - Соединить гибкие шланги в устройстве для обработки.

3 - Подсоединить штепсель в розетку (220 В).

4 - Включить электрический выключатель,находящийся в голове двигателя .

5 - Насос имеет подачу инвертора жидкости **POWERFLUX** направление циркуляции жидкости зависит от вращения поручня с одной стороны или с другой (но не в центре) таким образом чистка накипи происходит с обеих сторон.

6 - Во время работы важно оставлять открытой крышку бака для выхода кислотных испарений, которые возникают в процессе чистки. Важно контролировать, чтобы температура жидкости не превышала 50°.

7 - Постоянно контролировать уровень пены накапливающейся внутри бака (не должна превышать максимального уровня).

8 - Время обработки длится, пока жидкость на выходе устройства станет без пены.

**Для эффективного и продолжительного использования насоса рекомендуется в конце рабочего дня освободить полностью бак и промыть насос под циркуляцией воды.**

Насосы по удалению накипи AQUAMAX произведены по критериям абсолютного качества; использованные материалы прошли строгий контроль по качеству, прочности и продолжительности. Правильное выполнение проведенных инструкций несет за собой постоянную и качественную отдачу.